



***GUBERNUR PROVINSI DAERAH KHUSUS  
IBUKOTA JAKARTA***

**PERATURAN GUBERNUR PROVINSI DAERAH KHUSUS  
IBUKOTA JAKARTA**

**NOMOR 122 TAHUN 2005**

**TENTANG  
PENGELOLAAN AIR LIMBAH DOMESTIK DI PROVINSI DAERAH KHUSUS  
IBUKOTA JAKARTA**

**DENGAN RAHMAT TUHAN YANG MAHA ESA**

**GUBERNUR PROVINSI DAERAH KHUSUS IBUKOTA JAKARTA**

- Menimbang : a. bahwa pembangunan kawasan baru dan pemadatan bangunan di kawasan lama serta peningkatan aktivitas perkotaan mengakibatkan peningkatan jumlah dan jenis limbah cair kota;
- b. bahwa pengolahan limbah rumah tangga dengan cara septic tank dan dengan belum terbangunnya jaringan prasarana pengolahan limbah cair komunal pada bagian-bagian kota mengakibatkan akumulasi bahan pencemar yang mengakibatkan pencemaran tanah dan air tanah;
- c. bahwa dalam rangka menjaga dan mempertahankan kualitas air tanah maka perlu diwajibkan setiap orang atau badan usaha melakukan pengelolaan limbah cair hasil usaha dan/atau kegiatan.
- d. bahwa berdasarkan pertimbangan sebagaimana dimaksud pada huruf a, huruf b dan huruf c, serta sambil menunggu penetapan Peraturan Daerah Provinsi Daerah Khusus Ibukota Jakarta tentang Kebijakan Sumber Daya Air, perlu menetapkan Peraturan Gubernur tentang Pengelolaan Limbah Domestik.
- Mengingat : 1. Undang-undang Republik Indonesia Nomor 11 tahun 1971 tentang Pengairan;
2. Undang-undang Republik Indonesia Nomor 5 tahun 1990 tentang Konservasi Sumber Daya Alam, Hayati dan Ekosistemnya;

3. Undang-undang Republik Indonesia Nomor 23 tahun 1992 tentang Kesehatan;
4. Undang-undang Republik Indonesia Nomor 24 tahun 1992 tentang Penataan Ruang;
5. Undang-undang Republik Indonesia Nomor 23 tahun 1997 tentang Pengelolaan Lingkungan Hidup;
6. Undang-undang Republik Indonesia Nomor 34 Tahun 1999 tentang Pemerintahan Provinsi Daerah Khusus Ibukota Negara Republik Indonesia Jakarta;
7. Undang-undang Republik Indonesia Nomor 7 tahun 2004 tentang Sumber Daya Air;
8. Undang-undang Republik Indonesia Nomor 10 tahun 2004 tentang Ketentuan Pembentukan Peraturan Perundang-undangan;
9. Undang-undang Republik Indonesia Nomor 32 tahun 2004 tentang Pemerintahan Daerah;
10. Peraturan Pemerintah Republik Indonesia Nomor 35 tahun 1991 tentang Sungai;
11. Peraturan Pemerintah Republik Indonesia Nomor Nomor: 27 tahun 1999 tentang AMDAL;
12. Peraturan Pemerintah Republik Indonesia Nomor: 25 tahun 2000 tentang Kewenangan Pemerintah dan Kewenangan Provinsi sebagai Daerah Otonomi;
13. Peraturan Pemerintah Republik Indonesia Nomor 82 tahun 2001 tentang Pengelolaan Kualitas Air dan Pengendalian Pencemaran air;
14. Peraturan Pemerintah Republik Indonesia nomor 16 tahun 2005 tentang Pengembangan Sistem Penyediaan Air Minum;
15. Peraturan Menteri Kesehatan Republik Indonesia Nomor 416 tahun 1990 tentang Air Minum;
16. Keputusan Menteri Lingkungan Hidup Republik Indonesia Nomor 112 tahun 2003 tentang Baku Mutu Air Limbah Domestik;
17. Keputusan Menteri Lingkungan Hidup Republik Indonesia Nomor 51 tahun 2004 tentang Baku Mutu Air Laut;
18. Peraturan Daerah Provinsi Daerah Khusus Ibukota Jakarta Nomor 12 Tahun 1971 tentang Pencegahan Pengotoran Udara, Air dan Lepas Pantai Dalam Wilayah DKI Jakarta;
19. Peraturan Daerah Provinsi Daerah Khusus Ibukota Jakarta Nomor 6 tahun 1999 tentang RT/RW Wilayah Provinsi DKI Jakarta;

20. Peraturan Daerah Provinsi Daerah Khusus Ibukota Jakarta Nomor 3 tahun 2001 tentang Bentuk Susunan Organisasi dan Tata Kerja Perangkat Daerah dan Sekretariat Dewan Perwakilan Rakyat Daerah Provinsi Daerah Khusus Ibukota Jakarta;
21. Peraturan Daerah Provinsi Daerah Khusus Ibukota Jakarta Nomor 3 tahun 2001 tentang Pembangunan di DKI Jakarta;
22. Keputusan Gubernur Kepala Daerah Khusus Ibukota Jakarta nomor 45 tahun 1992 tentang Ketentuan Pengelolaan Air Limbah Sistem Perpipaan Dalam Wilayah DKI Jakarta;
23. Keputusan Gubernur Kepala Daerah Khusus Ibukota Jakarta Nomor 582 tahun 1995 tentang Baku Mutu Limbah Cair;
24. Keputusan Gubernur Kepala Daerah Khusus Ibukota Jakarta Nomor 299 tahun 1996 tentang Petunjuk Pelaksanaan Penerapan Peruntukan dan Baku Mutu Air Sungai/Badan Air serta Baku Mutu Limbah Cair di Wilayah DKI Jakarta;
25. Keputusan Gubernur Kepala Daerah Khusus Ibukota Jakarta Nomor 30 tahun 1999 tentang Izin Pembuangan Limbah Cair;
26. Keputusan Gubernur Provinsi Daerah Khusus Ibukota Jakarta Nomor 2863 tahun 2001 tentang Jenis Rencana Usaha dan atau Kegiatan Yang Wajib Dilengkapi dengan Analisis Mengenai Dampak Lingkungan di Provinsi Daerah Khusus Ibukota Jakarta;
27. Keputusan Gubernur Propinsi Daerah Khusus Ibukota Jakarta Nomor 189 tahun 2002 tentang Jenis Usaha/Kegiatan Yang Wajib Dilengkapi dengan Upaya Pengelolaan Lingkungan (UKL) dan Upaya Pengelolaan Lingkungan (UPL) di Propinsi Daerah Khusus Ibukota Jakarta;
28. Keputusan Gubernur Propinsi Daerah Khusus Ibukota Jakarta No. 139 tahun 2001 tentang Susunan Organisasi dan Tata Kerja BPLHD Propinsi Daerah Khusus Ibukota Jakarta;

**MEMUTUSKAN :**

Menetapkan : **PERATURAN GUBERNUR TENTANG PENGELOLAAN AIR LIMBAH DOMESTIK**

**BAB I  
KETENTUAN UMUM**

**Pasal 1**

Dalam Peraturan Gubernur ini yang dimaksud dengan :

1. Daerah adalah Provinsi Daerah Khusus Ibukota Jakarta;

2. Pemerintah Daerah adalah Gubernur dan Perangkat Daerah sebagai unsur penyelenggara pemerintahan daerah;
3. Gubernur adalah Kepala Daerah Provinsi Daerah Khusus Ibukota Jakarta;
4. Badan Pengelola Lingkungan Hidup Daerah yang selanjutnya disingkat BPLHD adalah Badan Pengelolaan Lingkungan Hidup Daerah Provinsi DKI Jakarta;
5. Instansi Pembina Teknis adalah setiap unit/satuan kerja/satuan Perangkat Daerah yang memberikan pelayanan kegiatan teknis yang berkaitan dengan pengelolaan Air Limbah Domestik sesuai bidang dan tugasnya masing-masing;
6. Penanggungjawab kegiatan adalah orang atau badan hukum yang bertanggungjawab atas beroperasinya suatu kegiatan;
7. Pengelolaan Air Limbah Domestik adalah upaya memperbaiki kualitas air yang berasal dari kegiatan rumah tangga/perkantoran sehingga layak untuk dibuang ke saluran kota/drainase;
8. Daya dukung lingkungan adalah kemampuan lingkungan untuk mendukung perikehidupan manusia dan makhluk lain;
9. Daya tampung lingkungan adalah kemampuan lingkungan untuk menyerap zat, energi, dan/atau komponen lain yang atau dimasukkan kedalamnya;
10. Sumur resapan adalah sistem resapan buatan yang dapat menampung air hujan yang langsung melalui atap atau pipa talang bangunan, dapat berupa sumur, kolam dengan resapan, saluran porous dan sejenisnya;
11. Air adalah semua air yang terdapat di dalam dan atau berasal dari sumber air, dan terdapat diatas permukaan air tanah;
12. Baku mutu limbah cair adalah batas kadar dan jumlah unsure pencemar yang ditenggang adanya dalam limbah cair untuk dibuang dari satu jenis kegiatan tertentu;
13. Pencemaran air adalah masuk atau dimasukkan makhluk, zat, energi dan komponen lain ke dalam air oleh kegiatan manusia, sehingga kualitas air turun sampai ke tingkat tertentu sehingga tidak sesuai dengan peruntukannya;
14. Air Limbah adalah air yang berasal dari sisa kegiatan proses produksi dan usaha lainnya yang tidak dimanfaatkan kembali;
15. Air limbah domestik adalah air limbah yang berasal dari kegiatan rumah tangga, perumahan, rumah susun, apartemen, perkantoran, rumah dan kantor rumah dan toko, rumah sakit, mall, pasae swalayan, balai pertemuan, hotel, industri, sekolah, baik berupa *grey water* (air bekas) ataupun *black water* (air kotor/tinja);
16. Pengolahan air limbah domestik adalah upaya mengolah dengan cara tertentu agar air limbah dimaksud memenuhi baku mutu air limbah yang ditetapkan.
17. Perairan umum adalah saluran air atau sungai yang merupakan fasilitas umum dan bukan merupakan bagian dari system limbah perpipaan;
18. Pengelolaan sistem setempat adalah pengelolaan air limbah dimana sarana pengolahan air limbah yang disiapkan/ dibangun berada dekat dengan sumber air buangnya.
19. Sistem Perpipaan adalah sistem pengelolaan air limbah dimana air limbah dari tiap sumbernya terhubung melalui jaringan pipa pengumpul, yang untuk kemudian disalurkan melalui pipa pembawa menuju instalasi pengolahan bersama / terpusat.

20. Sistem Setempat adalah sistem pengelolaan air limbah dimana sumber air limbah, pipa pengumpul dan pengolahannya terletak dalam satu tempat / lokasi, seperti tanki septik, Instalasi Pengolahan Air Limbah (IPAL) individual.

## **BAB II ASAS, TUJUAN, DAN SASARAN**

### Pasal 2

Pengelolaan Air Limbah Domestik diselenggarakan dengan asas tanggung jawab pemerintah, asas berkelanjutan, asas hak dan kewajiban masyarakat,

### Pasal 3

Tujuan pengelolaan air limbah domestik adalah untuk mencegah dan menanggulangi pencemaran tanah dan air tanah akibat pembuangan air limbah domestik yang tidak memenuhi Baku Mutu Air Limbah.

### Pasal 4

Sasaran Pelaksanaan Pengelolaan Air Limbah Domestik adalah:

- a. Terbangunnya instalasi pengolahan air limbah domestik baik pada bangunan baru maupun bangunan lama, sesuai dengan tipologi tata letak bangunan, jenis penggunaan bangunan dan klasifikasi volume air limbah.
- b. Terbangunnya prasarana dan sarana sanitasi lingkungan bagian-bagian kota sesuai dengan Rencana Jaringan Sanitasi Kota.
- c. Terpenuhinya Baku Mutu Air Limbah Domestik secara bertahap.
- d. Berkurangnya air limbah sebagai bahan pencemar yang masuk ke saluran umum dan/ atau meresap ke dalam tanah.
- e. Meningkatnya kinerja industri jasa konstruksi di bidang peralatan dan perlengkapan pengolahan air limbah.

## **BAB III RUANG LINGKUP**

### Pasal 5

Ruang lingkup pengelolaan air limbah domestik adalah:

- a. Arahan penjabaran Rencana Tata Ruang Wilayah ke dalam Rencana Induk Sanitasi Lingkungan.
- b. Cara pengolahan air limbah domestik skala kota, kawasan, bangunan tinggi dan bangunan tunggal, baik bangunan baru maupun bangunan lama.
- c. Arahan pembinaan industri jasa konstruksi di bidang perlengkapan dan peralatan pengolahan air limbah domestik.

- d. Koordinasi perencanaan, pelaksanaan, pengendalian dan pengawasan implementasi kebijakan pengelolaan air limbah, termasuk kegiatan diseminasi kebijakan bagi aparat dan sosialisasi kepada berbagai unsur masyarakat dan dunia usaha.

## **BAB IV PENYUSUNAN RENCANA INDUK SANITASI LINGKUNGAN**

### Pasal 6

- (1) Instansi yang membidangi perencanaan kota dan Instansi yang membidangi pembangunan prasarana sanitasi lingkungan menjabarkan Rencana Tata Ruang Wilayah ke bentuk Rencana Induk Sanitasi Lingkungan, secara hirarkhi.
- (2) Rencana Induk Sanitasi Lingkungan sebagaimana dimaksud pada ayat (1) menggambarkan kawasan pengelolaan air limbah perpipaan yang terpusat, kawasan pengelolaan air limbah komunal, kawasan semi komunal dan kawasan individual.
- (3) Rencana Induk Sanitasi Lingkungan sebagaimana dimaksud pada ayat (2) disajikan pada Peta Skala 1 : 50.000 sebagaimana tercantum dalam lampiran I

## **BAB V PENGELOLAAN AIR LIMBAH DOMESTIK**

### Pasal 7

- (1) Bangunan rumah tinggal dan bangunan non rumah tinggal wajib mengelola air limbah domestik sebelum dibuang ke saluran umum/drainase kota.
- (2) Perencanaan instalasi air limbah domestik yang merupakan utilitas lingkungan atau bangunan merupakan persyaratan dalam proses penerbitan Surat Ijin Penunjukan Penggunaan Tanah (SIPPT), Rencana Tata Letak Bangunan (RTLK), Ijin Mendirikan Bangunan (IMB), dan terbangunnya instalasi air limbah domestik merupakan persyaratan dalam proses penerbitan Surat Ijin Penggunaan Bangunan (IPB) dan Kelayakan Menggunakan Bangunan (KMB), serta perijinan operasional dari instansi yang berwenang terkait dengan operasional dimaksud.

### Pasal 8

- (1) Bangunan rumah tinggal dan non rumah tinggal yang telah dibangun dan belum memiliki instalasi pengelolaan air limbah domestik yang memenuhi syarat baku mutu air limbah, wajib memperbaiki dan atau membangun instalasi pengolahan air limbah domestik.
- (2) Prosedur dan Panduan Teknik Penyempurnaan Instalasi Pengolahan Air Limbah Domestik sebagaimana dimaksud ayat (1) ditetapkan oleh Instansi yang bertanggung jawab dalam pengelolaan lingkungan hidup.
- (3) Penyusunan Prosedur dan Panduan Teknik sebagaimana dimaksud pada ayat (2) dilakukan melalui koordinasi instansional dan masyarakat serta dunia usaha.

#### Pasal 9

- (1) Instansi yang bertanggung jawab dalam bidang perumahan bersama instansi terkait lainnya yang bertanggung jawab dalam bidang pengelolaan air limbah wajib membangun instalasi pengolahan air limbah domestik bersama masyarakat pada kawasan permukiman tertentu yang kemampuan ekonomi masyarakatnya terbatas
- (2) Penyusunan kriteria dan pedoman penetapan kawasan tertentu sebagaimana dimaksud pada ayat (1) dilaksanakan oleh instansi yang bertanggung jawab dalam perencanaan kota bersama instansi terkait lainnya yang bertanggung jawab dalam bidang pengelolaan lingkungan hidup.

### **BAB VI PERSYARATAN TEKNIS PENGOLAHAN AIR LIMBAH DOMESTIK**

#### Pasal 10

- (1) Perancangan instalasi pengolahan air limbah domestik didasarkan pada besaran populasi penghuni bangunan dan jenis peruntukan bangunan, sebagaimana tercantum pada lampiran II.
- (2) Teknis pengaturan pengolahan air limbah domestik sebagaimana dimaksud pada ayat (1) meliputi sistem pengolahan air limbah secara biologis, baik proses biomasa tersuspensi maupun proses biomasa melekat.

#### Pasal 11

- (1) Pengolahan air limbah domestik sebagaimana dimaksud dalam Pasal 10 ayat (2) meliputi jenis pengolahan individual, semi komunal dan komunal di kawasan pembangunan baru, kawasan perbaikan lingkungan, kawasan pemugaran dan kawasan peremajaan.
- (2) Pengolahan air limbah sebagaimana dimaksud pada ayat (1) harus memenuhi ketentuan tentang Baku Mutu Air Limbah Domestik dan mengacu pada Pedoman Umum tentang sistem pengolahan air limbah domestik.
- (3) Air Limbah yang akan dibuang ke saluran umum kota wajib memenuhi ketentuan tentang Baku Mutu Air Limbah Domestik sebagaimana tercantum pada lampiran III.
- (4) Penerapan sistem pengolahan air limbah mengacu pada Pedoman Umum Tentang Sistem Pengolahan Air Limbah sebagaimana tercantum pada lampiran IV.

### **BAB VII PEMBINAAN DAN PENGAWASAN**

#### Pasal 12

- (1) Instansi yang bertanggung jawab dalam bidang pengelolaan lingkungan hidup melaksanakan koordinasi instansional pengelolaan air limbah yang menjadi kewajiban pemerintah.
- (2) Instansi yang bertanggung jawab dalam bidang industri dan perdagangan bersama asosiasi perusahaan sejenis melakukan program pembinaan bagi sektor jasa konstruksi bidang instalasi pengolahan air limbah domestik.

- (3) Instalasi pengolahan air limbah domestik yang ditawarkan pemegang merk kepada masyarakat harus memiliki sertifikat yang menyatakan tingkat kemampuan instalasi memenuhi baku mutu air limbah domestik.
- (4) Pernyataan tingkat kemampuan instalasi sebagaimana dimaksud pada ayat (3) diterbitkan oleh lembaga yang berwenang melakukan sertifikasi.

#### Pasal 13

- (1) Instansi yang berwenang dalam perizinan bangunan, melakukan pengawasan konstruksi instalasi pengolahan air limbah domestik yang dibangun ditempat.
- (2) Instansi yang bertanggung jawab dalam pengelolaan lingkungan hidup melakukan pengawasan kualitas hasil pengolahan air limbah domestik.
- (3) Walikota dan Bupati melaksanakan tugas pengendalian dan pengawasan pelaksanaan peraturan ini di wilayah masing-masing;

### **BAB VIII HAK, KEWAJIBAN DAN PERAN SERTA MASYARAKAT**

#### Hak Masyarakat

#### Pasal 14

Dalam Kegiatan pengelolaan air limbah domestik masyarakat berhak :

- (1) Berperan serta dalam proses perencanaan pengelolaan air limbah perpipaan, komunal dan semi komunal.
- (2) Memperoleh informasi tentang kebijakan dan rencana pengembangan pengelolaan air limbah domestik.
- (3) Melaksanakan kegiatan usaha dalam kegiatan jasa konstruksi dengan mengikuti / mematuhi peraturan perundangan yang berlaku.

#### Kewajiban Masyarakat

#### Pasal 15

Dalam Kegiatan pengelolaan air limbah domestik masyarakat wajib :

- (1) Berperan serta dalam pembangunan instalasi pengelolaan air limbah domestik.
- (2) Menaati rencana sanitasi lingkungan yang telah ditetapkan.

#### Peran Serta Masyarakat

#### Pasal 16

Peran Serta Masyarakat dalam proses pelaksanaan kebijakan pengelolaan air limbah domestik meliputi :

- (1) Pemberian masukan dalam rangka penyusunan kebijakan Sanitasi Lingkungan Kawasan Tertentu.
- (2) Pemberian informasi tentang pengidentifikasikan berbagai potensi dan masalah pembangunan, termasuk bantuan untuk memperjelas hak atas ruang di wilayah dan termasuk pula pelaksanaan tata ruang kawasan.
- (3) Bantuan untuk pengembangan sanitasi lingkungan permukiman.
- (4) Pemberian informasi, saran, pertimbangan atau pendapat dalam penyusunan Rencana sanitasi Lingkungan.
- (5) Pengajuan keberatan terhadap rancangan Rencana Sanitasi Lingkungan.
- (6) Kerjasama dalam penelitian dan pengembangan kebijakan sanitasi lingkungan.



- (7) Lingkungan masyarakat rumah tangga wajib mendorong terciptanya kondisi lingkungan yang sehat dari pencemaran air limbah domestik.

## **BAB IX SANKSI ADMINISTRASI**

### Pasal 17

- (1) Pelanggaran terhadap ketentuan yang diatur dalam peraturan ini dikenakan sanksi administrasi sesuai dengan peraturan yang berlaku.
- (2) Sanksi administrasi sebagaimana dimaksud dalam ayat (1) bagi kegiatan yang berbentuk badan usaha adalah berupa pencabutan ijin usaha dan/atau kegiatan.
- (3) Sanksi administrasi sebagaimana dimaksud dalam ayat (1) bagi kegiatan rumah tinggal adalah berupa penyegelan bangunan.

## **BAB X KETENTUAN PENUTUP**

### Pasal 18

Peraturan Gubernur ini mulai berlaku pada tanggal diundangkan

Agar setiap orang mengetahuinya, memerintahkan pengundangan Peraturan Gubernur ini dengan penempatannya dalam Lembaran Daerah Provinsi Daerah Khusus Ibukota Jakarta.

Ditetapkan di Jakarta  
Pada tanggal 19 Oktober 2005

GUBERNUR KEPALA DAERAH KHUSUS  
IBUKOTA JAKARTA

ttd

SUTIYOSO

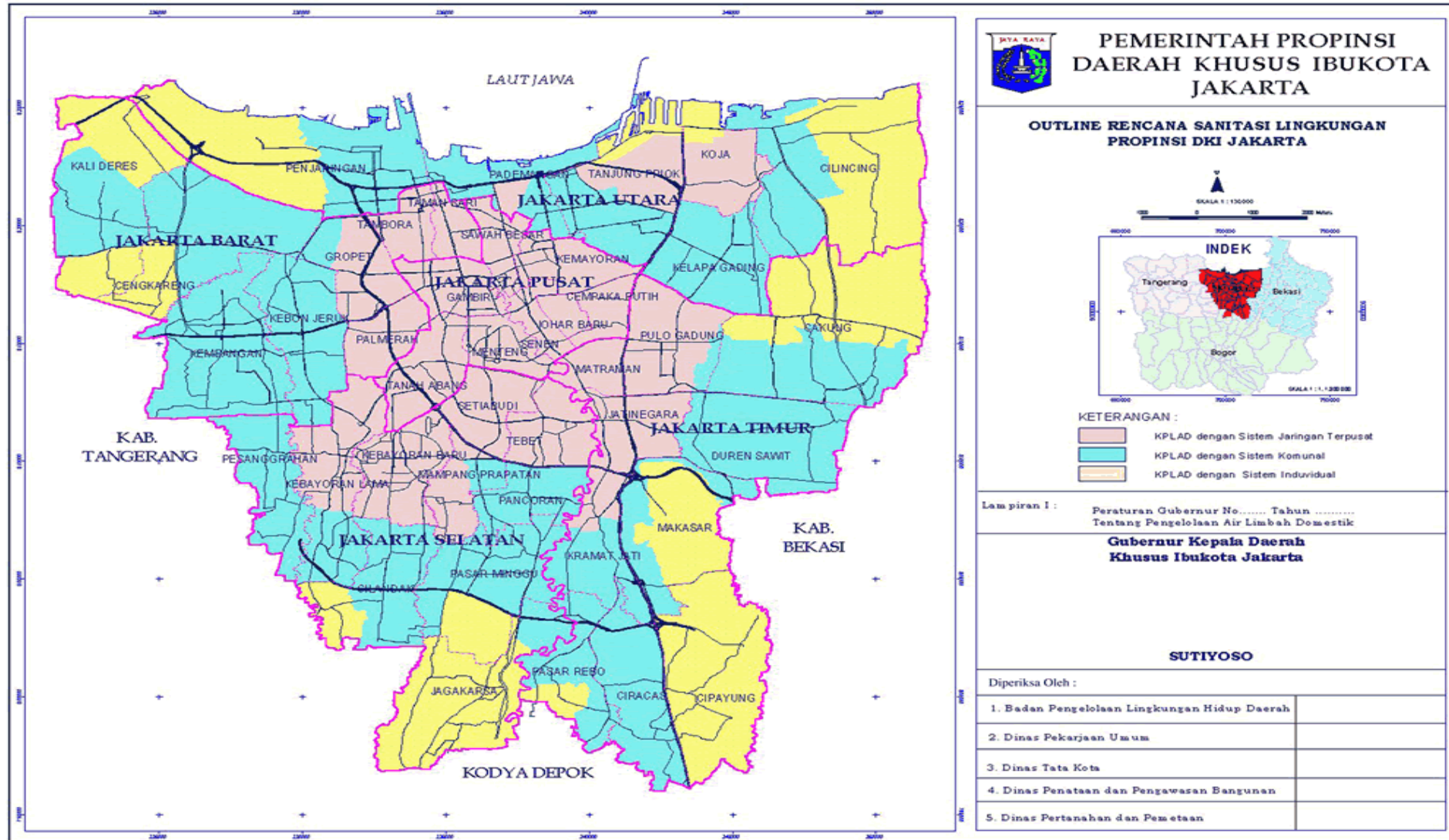
Diundangkan di Jakarta  
pada tanggal

SEKRETARIS DAERAH PROVINSI DAERAH KHUSUS  
IBUKOTA JAKARTA,

ttd

H. RITOLA TASMAYA  
NIP 140091657

LEMBARAN DAERAH PROVINSI DAERAH KHUSUS IBUKOTA JAKARTA  
TAHUN                      NOMOR



GUBERNUR PROVINSI DAERAH KHUSUS  
 IBUKOTA JAKARTA

SUTIYOSO

**BESARAN POPULATION EQUIVALEN (PE) UNTUK PERANCANGAN IPAL BERDASARKAN JENIS PERUNTUKAN BANGUNAN**

No.	Peruntukan Bangunan	Pemakaian Air Bersih	Debit Air Limbah	Satuan	PE	Acuan
1.	Rumah Mewah	250	200	Liter/penghuni/hari	1,67	Perancangan dan Pemeliharaan Sistem Plambing, Soufyan M. Noerbambang dan Takeo Morimura
2.	Rumah Biasa	150	120	Liter/penghuni/hari	1,00	Study JICA 1990 (proyeksi 2010)
3.	Apartment	250	200	Liter/penghuni/hari	1,67	Perancangan dan Pemeliharaan Sistem Plambing, Soufyan M. Noerbambang dan Takeo Morimura
4.	Rumah Susun	100	80	Liter/penghuni/hari	0,67	
5.	Asrama	120	96	Liter/penghuni/hari	0,80	
6.	Klinik / Puskesmas	3	2,7	Liter/pengunjung/hari	0,02	Perancangan dan Pemeliharaan Sistem Plambing, Soufyan M. Noerbambang dan Takeo Morimura
7.	Rumah sakit Mewah	1000	800	Liter/jumlah tempat tidur pasien/hari	6,67	Perancangan dan Pemeliharaan Sistem Plambing, Soufyan M. Noerbambang dan Takeo Morimura
	Rumah Sakit Menengah	750	600	Liter/jumlah tempat tidur pasien/hari	5,00	Perancangan dan Pemeliharaan Sistem Plambing, Soufyan M. Noerbambang dan Takeo Morimura
	Rumah Sakit Umum	425	340	Liter/jumlah tempat tidur pasien/hari	2,83	Perancangan dan Pemeliharaan Sistem Plambing, Soufyan M. Noerbambang dan Takeo Morimura
8.	Sekolah Dasar	40	32	Liter/siswa/hari	0,27	SNI 03-7065-2005
9.	SLTP	50	40	Liter/siswa/hari	0,33	SNI 03-7065-2005
10.	SLTA	80	64	Liter/siswa/hari	0,53	SNI 03-7065-2005
11.	Perguruan Tinggi	80	64	Liter/mahasiswa/hari	0,53	SNI 03-7065-2005
12.	Rumah Toko / Rumah Kantor	100	80	Liter/penghuni dan pegawai/hari	0,67	SNI 03-7065-2005
13.	Gedung Kantor	50	40	Liter/pegawai/hari	0,33	SNI 03-7065-2005
14.	Toserba (toko serba ada, mall, department store)	5	4,5	Liter/m <sup>2</sup> luas lantai/hari	0,04	SNI 03-7065-2005
15.	Pabrik / Industri	50	40	Liter/pegawai/hari	0,33	SNI 03-7065-2005
16.	Stasiun / Terminal	3	2,7	Liter/penumpang tiba dan pergi/hari	0,02	SNI 03-7065-2005

17.	Bandara Udara *	3	2,7	Liter/penumpang tiba dan pergi/hari	0,02	Perancangan dan Pemeliharaan Sistem Plambing, Soufyan M. Noerbambang dan Takeo Morimura
18.	Restoran	15	13,5	Liter/kursi/hari	0,11	SNI 03-7065-2005
19.	Gedung Pertunjukan	10	9	Liter/kursi/hari	0,08	SNI 03-7065-2005
20.	Gedung Bioskop	10	9	Liter/kursi/hari	0,08	SNI 03-7065-2005
21.	Hotel Melati s/d Bintang 2	150	120	Liter/tempat tidur/hari	1,00	SNI 03-7065-2005
22.	Hotel Bintang 3 ke atas	250	200	Liter/tempat tidur/hari	1,67	SNI 03-7065-2005
23.	Gedung Peribadatan	5	4,5	Liter/orang/hari (belum dengan air wudhu)	0,04	SNI 03-7065-2005
24.	Perpustakaan	25	22,5	Liter/jmlh. pengunjung/hari	0,19	Perancangan dan Pemeliharaan Sistem Plambing, Soufyan M. Noerbambang dan Takeo Morimura
25.	Bar	30	24	Liter/jmlh. pengunjung/hari	0,20	Perancangan dan Pemeliharaan Sistem Plambing, Soufyan M. Noerbambang dan Takeo Morimura
26.	Perkumpulan Sosial	30	27	Liter/jmlh. pengunjung/hari	0,23	Perancangan dan Pemeliharaan Sistem Plambing, Soufyan M. Noerbambang dan Takeo Morimura
27.	Klab Malam	235	188	Liter/jmlh. kursi/hari	1,57	Perancangan dan Pemeliharaan Sistem Plambing, Soufyan M. Noerbambang dan Takeo Morimura
28.	Gedung Pertemuan	25	20	Liter/kursi/hari	0,17	Perancangan dan Pemeliharaan Sistem Plambing, Soufyan M. Noerbambang dan Takeo Morimura
29.	Laboratorium	150	120	Liter/jmlh. staf/hari	1,00	Perancangan dan Pemeliharaan Sistem Plambing, Soufyan M. Noerbambang dan Takeo Morimura
30.	Pasar Tradisional / Modern	40	36	Liter/kios/hari	0,30	Perancangan dan Pemeliharaan Sistem Plambing, Soufyan M. Noerbambang dan Takeo Morimura

Keterangan : \* Untuk pelayanan publik

- Perhitungan menggunakan pendekatan PE hanya dipakai apabila tidak ada data aktual jumlah pemakaian air bersih per hari.

GUBERNUR PROVINSI DAERAH KHUSUS  
IBUKOTA JAKARTA

SUTIYOSO

**BAKU MUTU LIMBAH CAIR DOMESTIK**

<b>PARAMETER</b>	<b>SATUAN</b>	<b>INDIVIDUAL / RUMAH TANGGA</b>	<b>KOMUNAL</b>
pH	-	6 - 9	6 - 9
KMnO <sub>4</sub>	Mg / L	85	85
TSS	Mg / L	50	50
Amoniak	Mg / L	10	10
Minyak & Lemak	Mg / L	10	20
Senyawa Biru Metilen	Mg / L	2	2
COD	Mg / L	100	80
BOD	Mg / L	75	50

GUBERNUR PROVINSI DAERAH KHUSUS  
IBUKOTA JAKARTA

SUTIYOSO

**PEDOMAN UMUM TENTANG JENIS PENGGUNAAN BANGUNAN, TIPOLOGI TATA  
LETAK BANGUNAN, PRAKIRAAN VOLUME AIR LIMBAH DAN KAPASITAS  
PENGOLAHAN AIR LIMBAH DOMESTIK.**

**PENGOLAHAN AIR LIMBAH DOMESTIK INDIVIDUAL  
SECARA “ ON SITE TREATMENT”**

KRITERIA PERENCANAAN	
PARAMETER	NILAI
Debit Air limbah per kapita	: 250 liter/org.hari
BOD Inlet	: 250 mg/l
BOD Outlet	: 50 mg/l
Efisiensi Penurunan BOD	: 80 %
Waktu tinggal air limbah di dalam reaktor	: <input type="checkbox"/> 1 – 3 hari Untuk Proses Anaerobik <input type="checkbox"/> Minimal 1 hari untuk proses Aerobik atau kombinasi Anaerobik-Aerobik.
Jenis air limbah yang diolah	: Toilet, kamar mandi, air bekas cuci, dapur, wastafel dll.
Proses Anaerobik	: Hanya menurunkan polutan organik (BOD, COD) dan Padatan Tersuspensi (SS). Efluen BOD $\leq$ 60 mg/l.
Proses Aerobik atau Kombinasi Proses Anaerobik-Aerobik	: menurunkan polutan organik (BOD, COD) dan Padatan Tersuspensi (SS), amoniak, sulfida, deterjen dll.). Efluen BOD $\leq$ 30 mg/l.
Kendala	: Sistem ini memerlukan luas area tertentu sehingga tidak sesuai untuk kawasan dengan kepadatan penduduk tinggi.

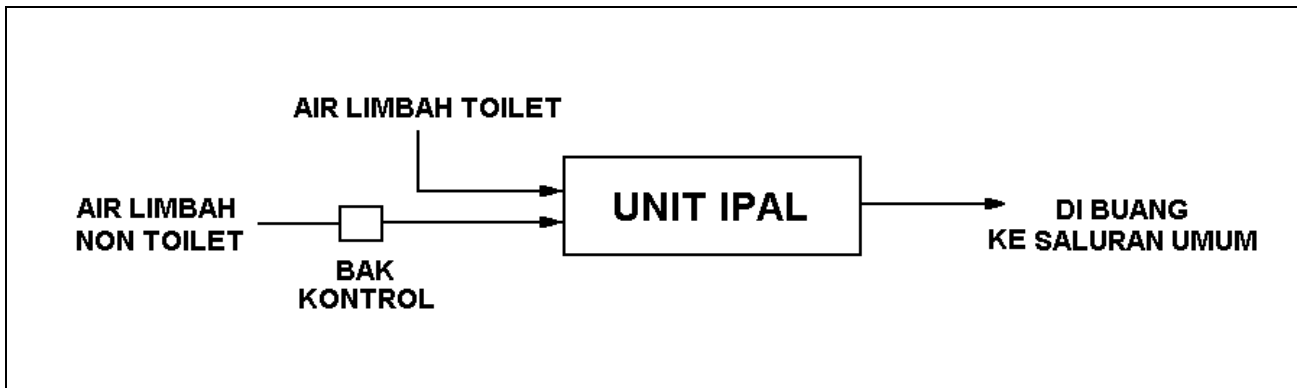
GUBERNUR PROVINSI DAERAH KHUSUS  
IBUKOTA JAKARTA

SUTIYOSO

## CARA PEMASANGAN IPAL

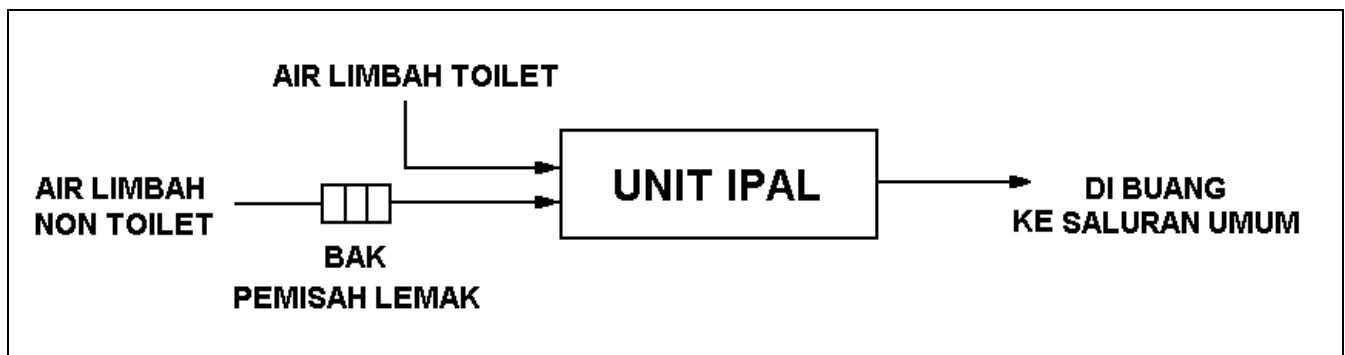
### A. UNTUK IPAL SKALA RUMAH TANGGA

- Air limbah toilet dialirkan langsung ke IPAL.
- Air limbah non toilet dialirkan ke bak kontrol, selanjutnya dilairkan ke IPAL.
- Lubang outlet IPAL harus berada di atas saluran penerima.



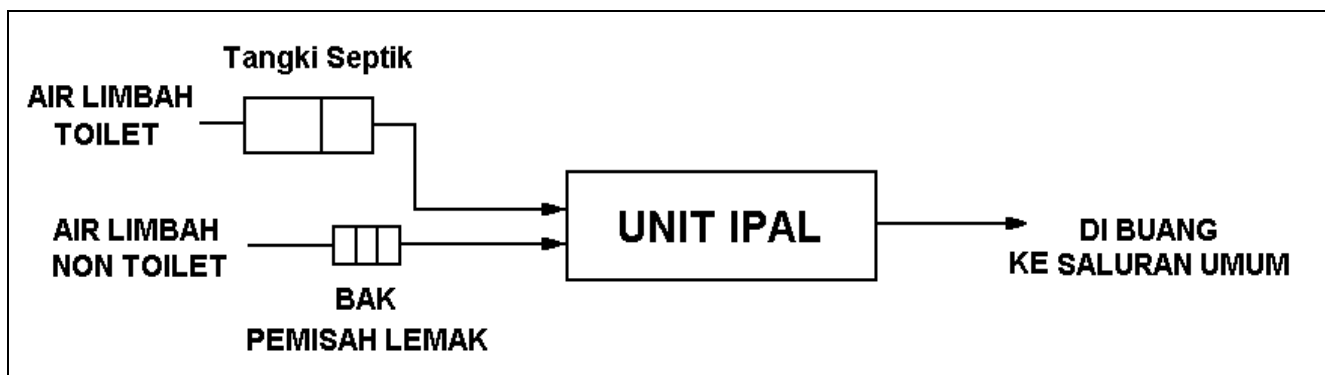
### B. UNTUK IPAL RESTORAN SKALA KECIL ATAU UNIT USAHA YANG BANYAK MENGELUARKAN LEMAK.

- Air limbah toilet dialirkan langsung ke IPAL.
- Air limbah non toilet dialirkan ke bak pemisah lemak, selanjutnya dilairkan ke IPAL.
- Lubang outlet IPAL harus berada di atas saluran penerima.



### C. UNTUK IPAL DOMESTIK KAPASITAS 40 ORANG LEBIH , RESTORAN BESAR, ATAU UNIT USAHA YANG BANYAK MENGELUARKAN LEMAK.

- Air limbah toilet dialirkan tangki septik, dan selnjutnya air limpasannya dialirkan ke IPAL.
- Air limbah non toilet dialirkan ke bak pemisah lemak, selanjutnya dilairkan ke IPAL.
- Lubang outlet IPAL harus berada di atas saluran penerima.

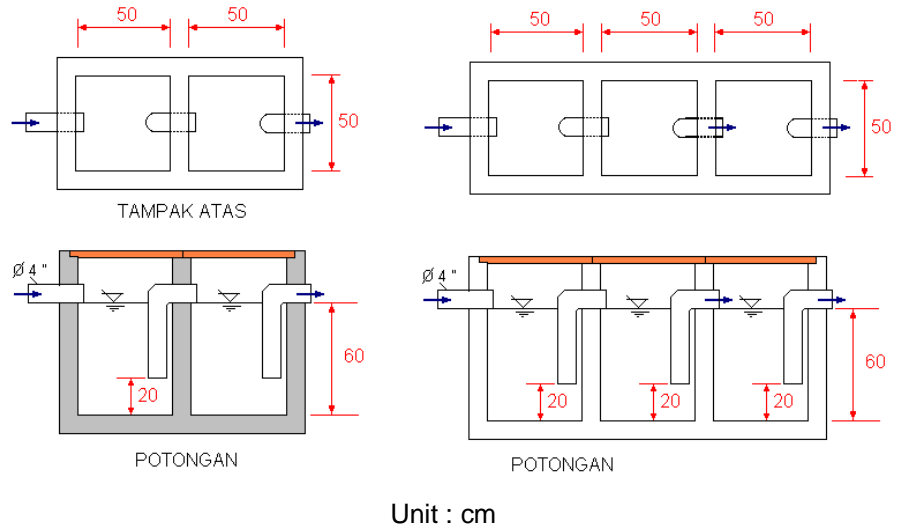


## BAK PEMISAH LEMAK SEDERHANA

### Spesifikasi Alat :

Waktu Tinggal :  
30 – 60 menit

- Untuk IPAL kapasitas 6 m<sup>3</sup> atau setara 25 orang atau lebih, harus dilengkapi dengan bak pemisah lemak.
- Minimal terdiri dari dua ruang.
- Dipasang pada air limbah non toilet yang banyak mengandung lemak.
- Untuk air limbah restoran wajib dilengkapi dengan bak pemisah lemak.
- Dipasang sebelum IPAL.



## BIOFILTER ANAEROBIK (UP FLOW BIOFILTER) - KAPASITAS 5 ORANG

### Spesifikasi Alat :

Jumlah Orang : 5 orang  
 Debit perkapita : 250 liter  
 Debit Air Limbah : 1250 liter per hari  
 Beban BOD : 0,31 kg BOD per hari  
 BOD Inlet : 250 mg/l  
 BOD Outlet : 50 mg/l  
 Efisiensi Penghilangan BOD : 80 %

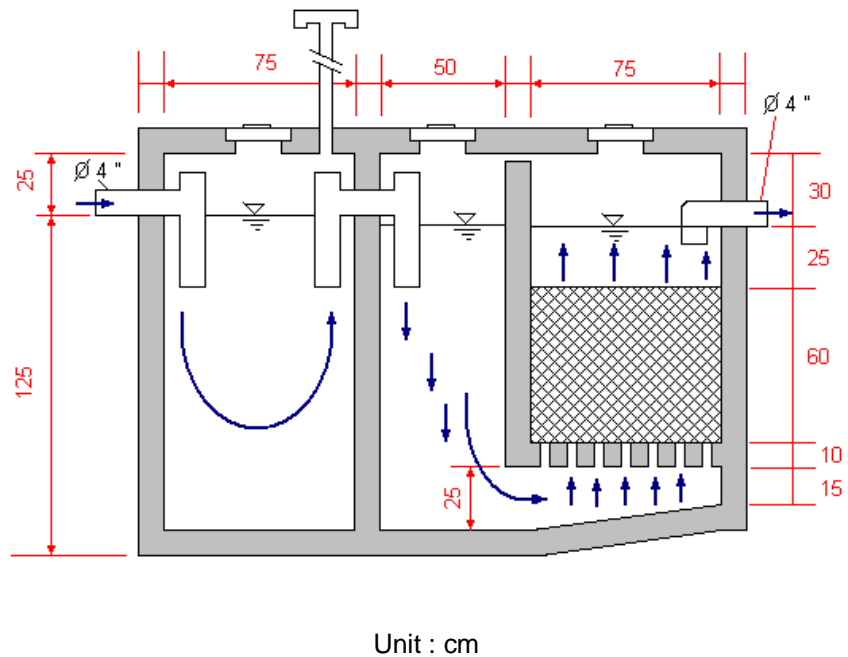
Waktu Tinggal rata-rata : 2 hari

### Dimensi

Panjang Efektif : 200 cm  
 Lebar Efektif : 100 cm  
 Kedalaman efektif : 125 cm  
 Tinggi Ruang Bebas : 25 cm  
 Diameter Inlet / Outlet : 4 "

Volume Media Biofilter : 0,45 m<sup>3</sup>  
 Tipe media : Bioball, media plastik sarang tawon, batu apung, batu pecah (split) .dll.  
 Bahan : Pasangan batu bata, beton dll.

Lebar Bak : 100 cm





## BIOFILTER ANAEROBIK (UP FLOW BIOFILTER) - KAPASITAS 8 ORANG

### Spesifikasi Alat :

Jumlah Orang : 8 orang  
 Debit perkapita : 250 liter  
 Debit Air Limbah : 2000 liter/hari  
 Beban BOD : 0,5 kg BOD per hari  
 BOD Inlet : 250 mg/l  
 BOD Outlet : 50 mg/l  
 Efisiensi Penghilangan BOD : 80 %

### Dimensi

Panjang Efektif : 225 cm  
 Lebar Efektif : 100 cm  
 Kedalaman efektif : 150 cm  
 Tinggi Ruang Bebas : 25 cm  
 Volume Efektif : 3,375 m<sup>3</sup>

Waktu Tinggal rata-rata : 1,69 hari

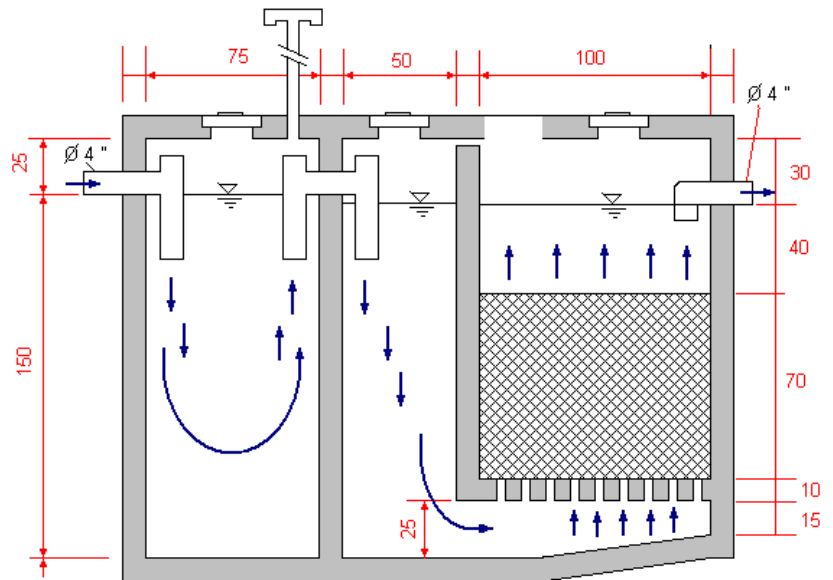
Diameter Inlet / Outlet : 4 "

Volume Media Biofilter : 0,70 m<sup>3</sup>

Tipe media : Bioball, media plastik sarang tawon, batu apung, batu pecah (split) .dll.

Bahan : Pasangan batu bata, beton dll.

Lebar Bak : 100 cm



Unit : cm

## BIOFILTER ANAEROBIK (UP FLOW BIOFILTER) - KAPASITAS 10 ORANG

### Spesifikasi Alat :

Jumlah Orang : 10 orang  
 Debit perkapita : 250 liter  
 Debit Air Limbah : 2500 liter/hari  
 Beban BOD : 0,625 kg BOD per hari  
 BOD Inlet : 250 mg/l  
 BOD Outlet : 50 mg/l  
 Efisiensi Penghilangan BOD : 80 %

### Dimensi

Panjang Efektif : 250 cm  
 Lebar Efektif : 100 cm  
 Kedalaman efektif : 175 cm  
 Tinggi Ruang Bebas : 25 cm  
 Volume Efektif : 4,375 m<sup>3</sup>

Waktu Tinggal rata-rata : 1,75 hari

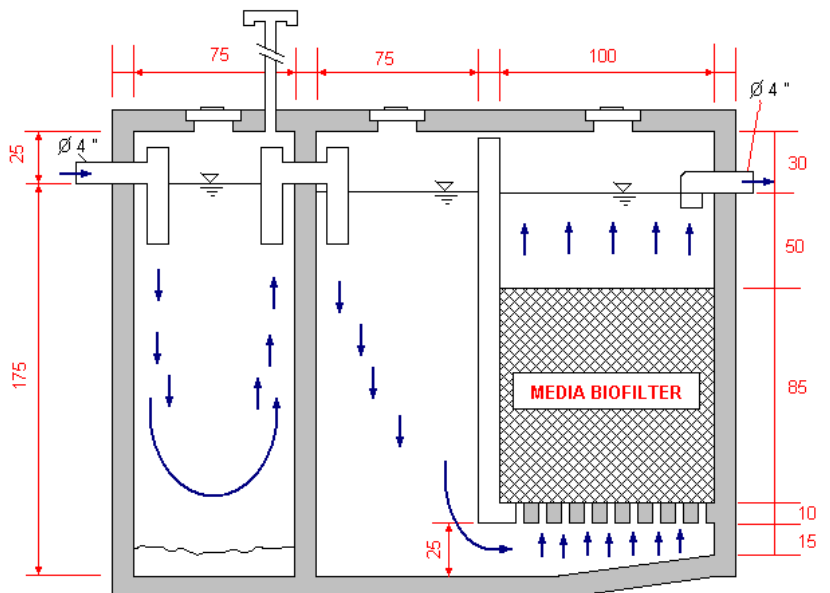
Diameter Inlet / Outlet : 4 "

Volume Media Biofilter : 0,85 m<sup>3</sup>

Tipe media : Bioball, media plastik sarang tawon, batu apung, batu pecah (split) .dll.

Bahan : Pasangan batu bata, beton dll.

Lebar Bak : 100 cm



Unit : cm

## BIOFILTER ANAEROBIK (UP FLOW BIOFILTER) - KAPASITAS 15 ORANG

### Spesifikasi Alat :

Jumlah Orang : 15 orang  
 Debit perkapita : 250 liter  
 Debit Air Limbah : 3750 liter/hari  
 Beban BOD : 0,938 kg BOD per hari  
 BOD Inlet : 250 mg/l  
 BOD Outlet : 50 mg/l  
 Efisiensi Penghilangan BOD : 80 %

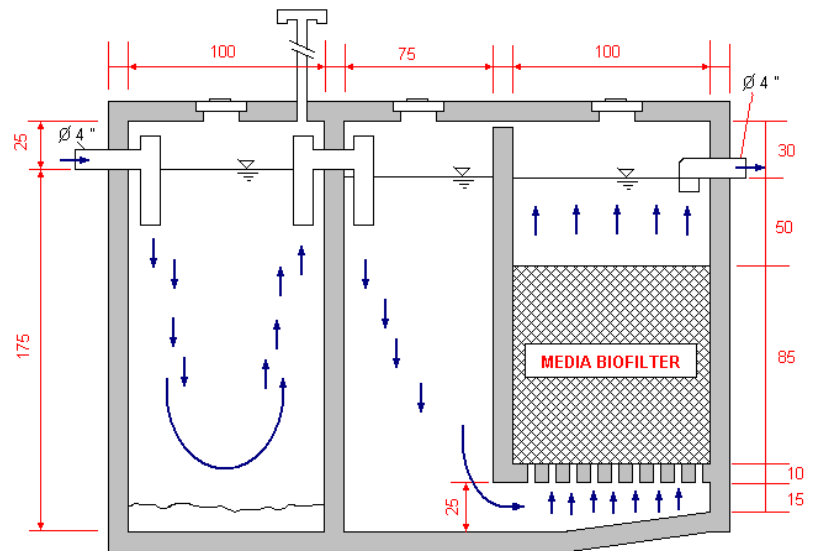
### Dimensi

Panjang Efektif : 275 cm  
 Lebar Efektif : 125 cm  
 Kedalaman efektif : 175 cm  
 Tinggi Ruang Bebas : 25 cm  
 Volume Efektif : 6,016 m<sup>3</sup>

Waktu Tinggal rata-rata : 1,6 hari  
 Diameter Inlet / Outlet : 4 "

Volume Media Biofilter : 1,06 m<sup>3</sup>  
 Tipe media : Bioball, media plastik sarang tawon, batu apung, batu pecah (split) .dll.  
 Bahan : Pasangan batu bata, beton dll.

Lebar Bak : 125 cm



Unit : Cm

## BIOFILTER ANAEROBIK (UP FLOW BIOFILTER) - KAPASITAS 20 ORANG

### Spesifikasi Alat :

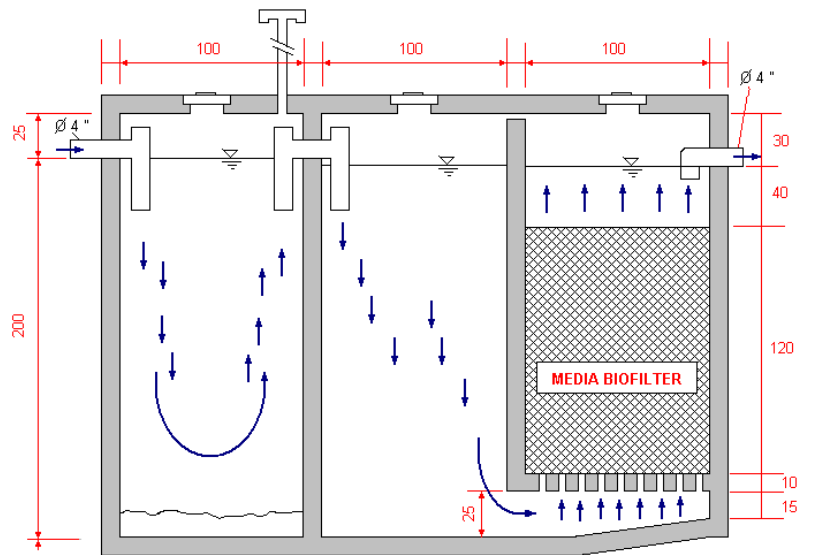
Jumlah Orang : 20 orang  
 Debit perkapita : 250 liter  
 Debit Air Limbah : 5000 liter/hari  
 Beban BOD : 1,25 kg BOD per hari  
 BOD Inlet : 250 mg/l  
 BOD Outlet : 50 mg/l  
 Efisiensi Penghilangan BOD : 80 %

### Dimensi

Panjang Efektif : 300 cm  
 Lebar Efektif : 125 cm  
 Kedalaman efektif : 200 cm  
 Tinggi Ruang Bebas : 25 cm  
 Volume Efektif : 7,5 m<sup>3</sup>

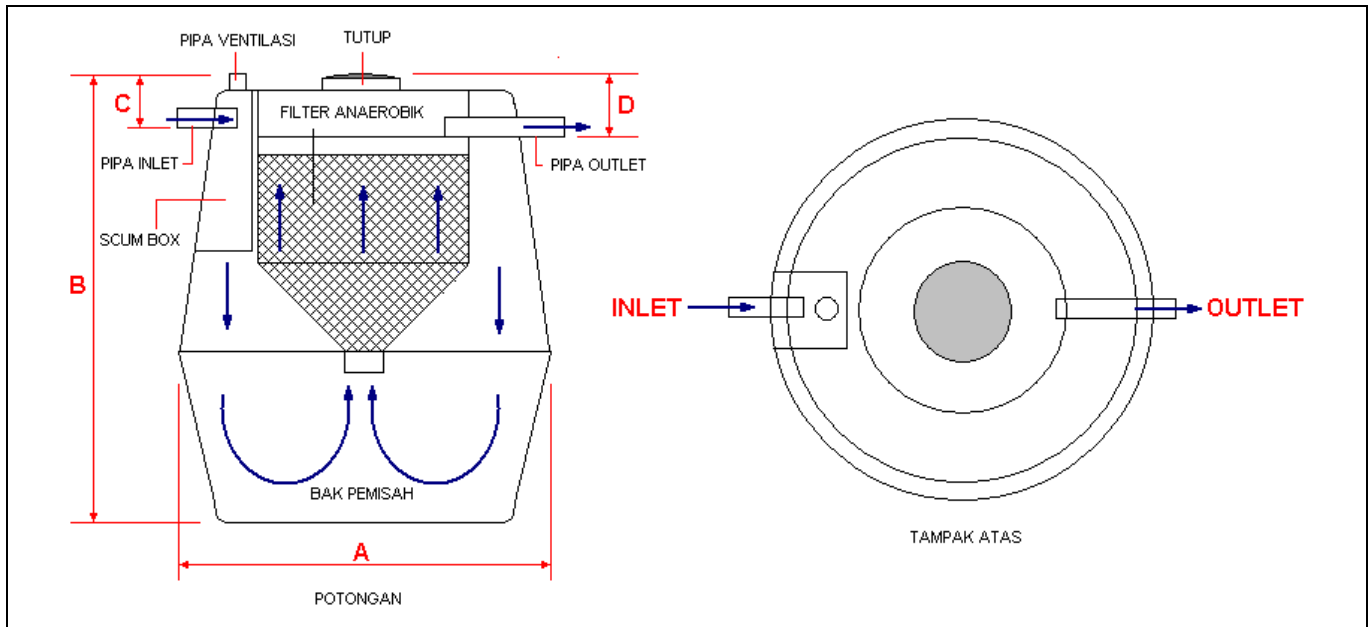
Waktu Tinggal rata-rata : 1,5 hari  
 Diameter Inlet / Outlet : 4 "  
 Volume Media Biofilter : 1,5 m<sup>3</sup>  
 Tipe media : Bioball, media plastik sarang tawon, batu apung, batu pecah (split) .dll.  
 Bahan : Pasangan batu bata, beton dll.

Lebar Bak : 125 cm



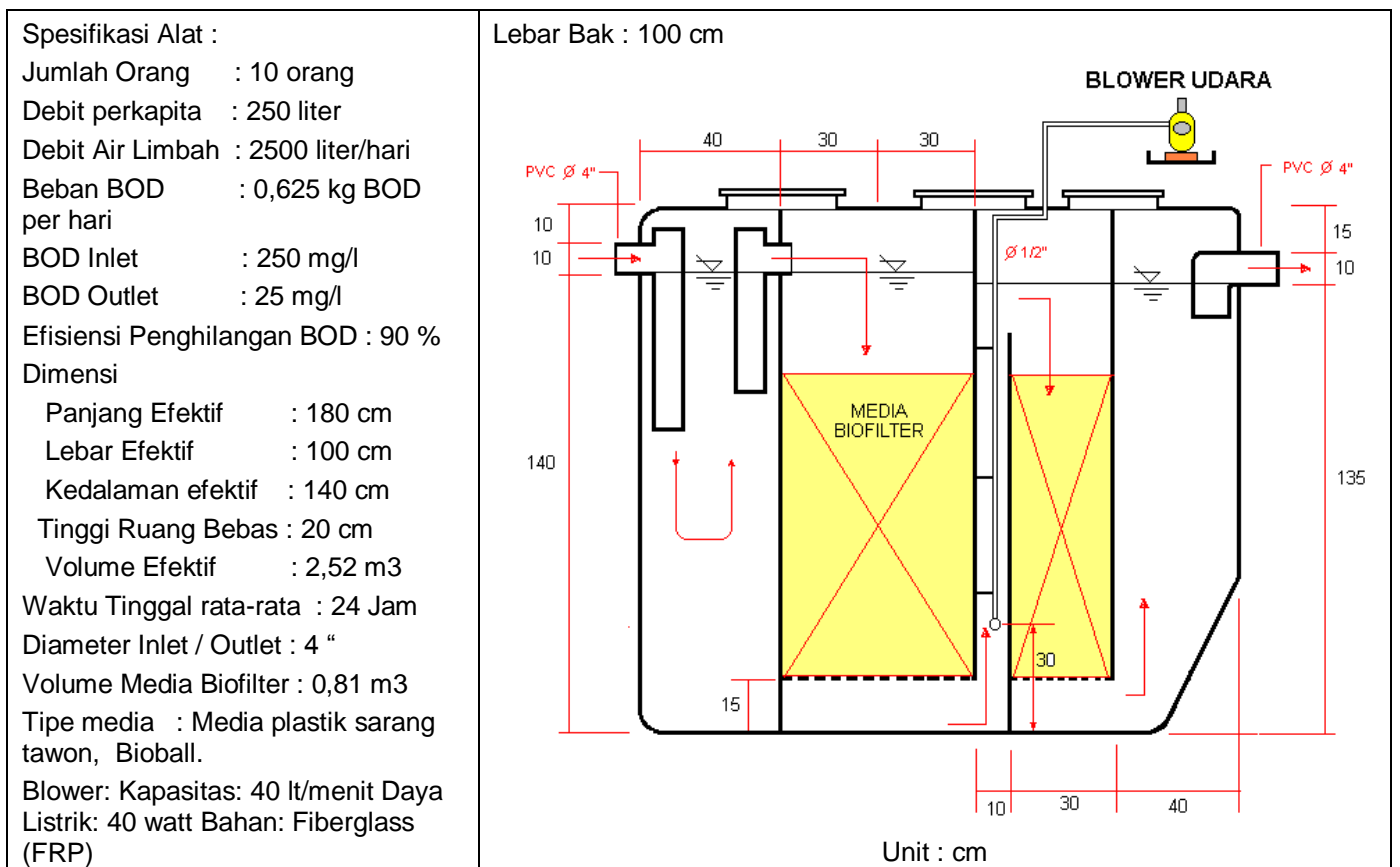
Unit : Cm

## BIOFILTER ANAEROBIK SISTEM SUPER SEPT



Jumlah Ekuivalen Orang	3 – 5	6 - 10	11 - 15	16 - 25	26 - 35
Bak Pemisah (separation Chamber) –(liter)	985	1620	2765	6550	9270
Filter Anaerobik (liter)	113	240	390	610	930
Konsentrasi BOD keluar (mg/l)	< 50	< 50	< 50	< 50	< 50
Tinggi (B)- meter	1,43	1,67	1,9	2,4	2,8
Diameter Pipa Inlet / Outlet (mm)	100	100	100	150	150
Diameter Pipa Ventilasi (mm)	25	25	25	75	75
Level Pipa Inlet ( C ) - meter	0,25	0,25	0,25	0,30	0,35
Level Pipa Outlet ( D ) - meter	0,30	0,30	0,30	0,40	0,45

## KOMBINASI BIOFILTER ANAEROBIK – AEROB KAPASITAS 10 ORANG



## KOMBINASI BIOFILTER ANAEROBIK – AEROB KAPASITAS 24 ORANG

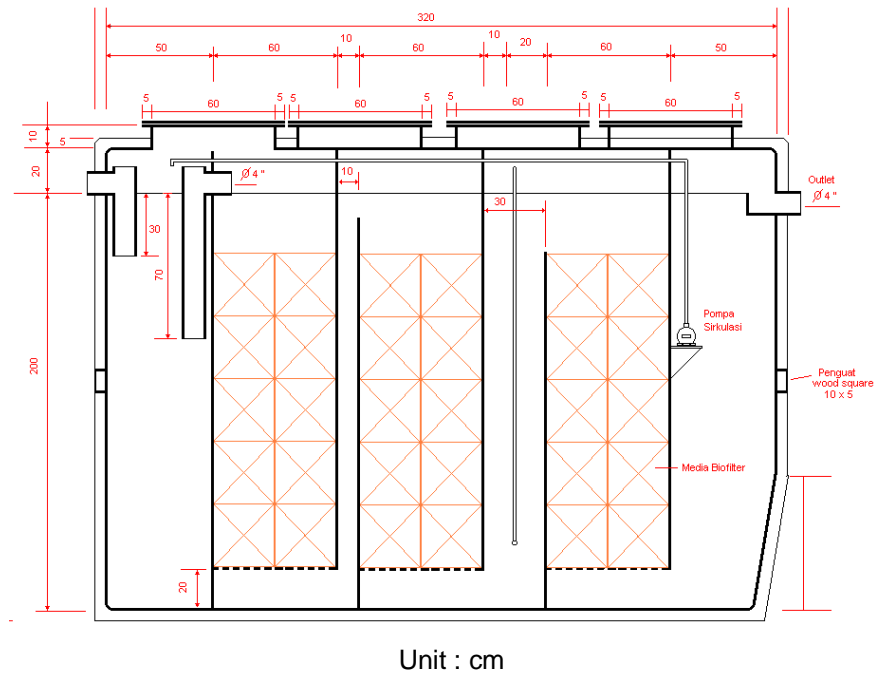
Spesifikasi Alat :

Jumlah Orang : 24 orang  
 Debit perkapita : 250 liter  
 Debit Air Limbah : 6000 liter/hari  
 Beban BOD : 1,50 kg BOD/ hari  
 BOD Inlet : 250 mg/l  
 BOD Outlet : 25 mg/l  
 Efisiensi Penghilangan BOD : 90 %

Dimensi

Panjang Efektif : 3,2 cm  
 Lebar Efektif : 100 cm  
 Kedalaman efektif : 200 cm  
 Tinggi Ruang Bebas : 30 cm  
 Volume Efektif : 6,4 m<sup>3</sup>  
 Waktu Tinggal rata-rata : 25,6 Jam  
 Diameter Inlet / Outlet : 4 “  
 Volume Media Biofilter : 2,7 m<sup>3</sup>  
 Tipe media : Media plastik sarang tawon, Bioball.  
 Blower: Kapasitas: 40 lt/menit  
 Daya Listrik: 40 watt Bahan: Fiberglass (FRP)

Lebar Bak : 100 cm



## KOMBINASI BIOFILTER ANAEROBIK – AEROB KAPASITAS 34 ORANG

Spesifikasi Alat :

Jumlah Orang : 34 orang  
 Debit perkapita : 250 liter  
 Debit Air Limbah : 8500 liter/hari  
 Beban BOD : 2,125 kg BOD per hari  
 BOD Inlet : 250 mg/l  
 BOD Outlet : 25 mg/l  
 Efisiensi Penghilangan BOD : 90 %

Terdiri dari dua buah bak : Bak Pengurai Awal dan Biofilter Anaerob-aerob

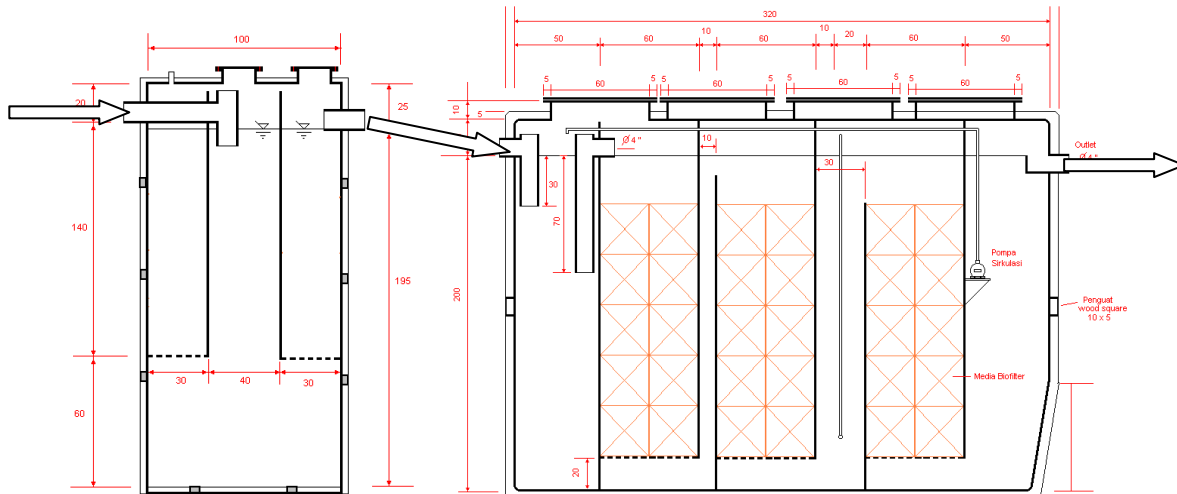
Dimensi Bak Pengurai Awal :

Panjang Efektif : 100 cm  
 Lebar Efektif : 100 cm  
 Kedalaman efektif : 200 cm  
 Tinggi Ruang Bebas : 30 cm

Dimensi Biofilter Anaerob-aerob :

Panjang Efektif : 3,2 cm  
 Lebar Efektif : 100 cm  
 Kedalaman efektif : 200 cm  
 Tinggi Ruang Bebas : 30 cm  
 Total Volume Efektif : 8,4 m<sup>3</sup>  
 Waktu Tinggal rata-rata : 25,6 Jam  
 Diameter Inlet / Outlet : 4 “  
 Volume Media Biofilter : 2,7 m<sup>3</sup>  
 Tipe media: Media plastik sarang tawon.  
 Blower:  
 Kapasitas : 60 lt/menit  
 Daya Listrik : 60 watt  
 Bahan Reaktor : Fiberglass (FRP)

Lebar Bak : 100 cm



## KOMBINASI BIOFILTER ANAEROBIK – AEROB KAPASITAS 56 ORANG

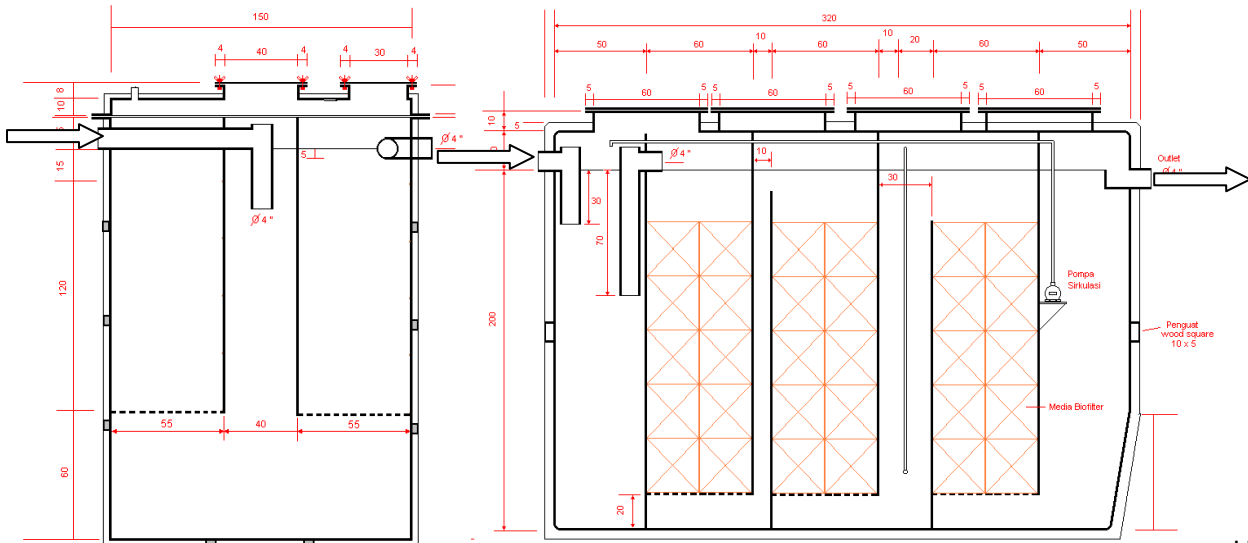
### Spesifikasi Alat :

Jumlah Orang : 56 orang  
 Debit perkapita : 250 liter  
 Debit Air Limbah : 14.000 liter/hari  
 Beban BOD : 3,50 kg BOD per hari  
 BOD Inlet : 250 mg/l  
 BOD Outlet : 25 mg/l  
 Efisiensi Penghilangan BOD : 90 %  
 Terdiri dari dua buah bak : Bak Pengurai Awal dan Biofilter Anaerob-aerob  
 Dimensi Bak Pengurai Awal :  
 Panjang Efektif : 150 cm  
 Lebar Efektif : 150 cm  
 Kedalaman efektif : 200 cm  
 Tinggi Ruang Bebas : 30 cm

### Dimensi Biofilter Anaerob-aerob :

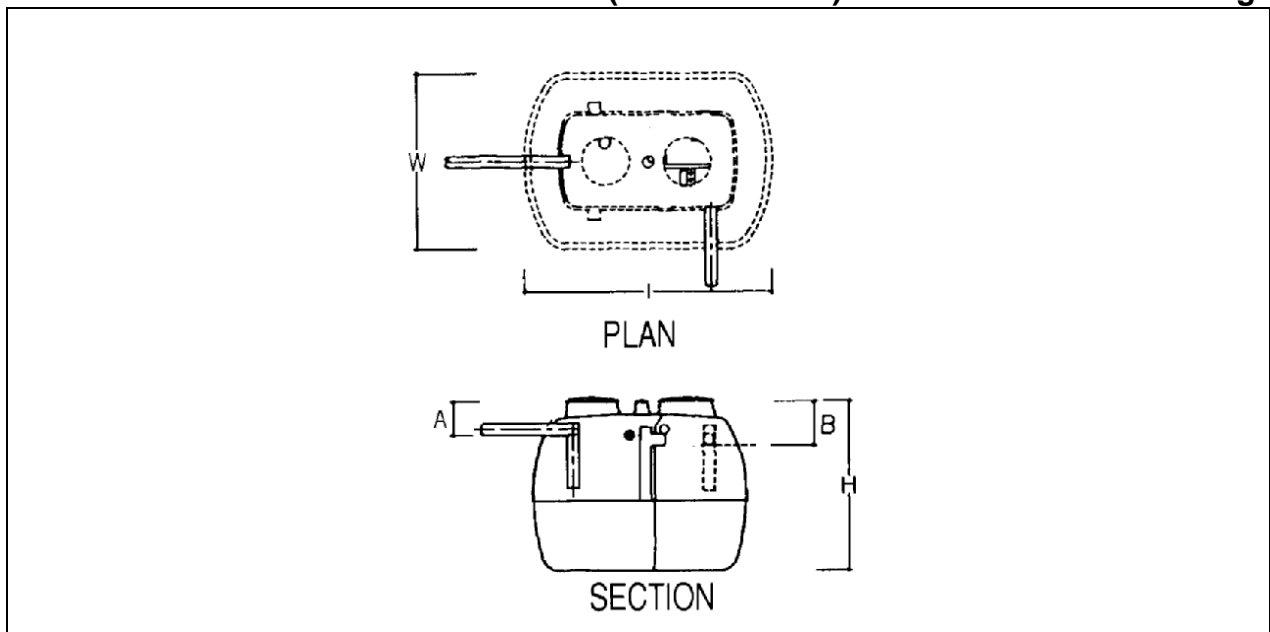
Panjang Efektif : 3,2 m  
 Lebar Efektif : 150 cm  
 Kedalaman efektif : 200 cm  
 Tinggi Ruang Bebas : 30 cm  
 Total Volume Efektif : 14,1 m<sup>3</sup>  
 Waktu Tinggal rata-rata : 24 Jam  
 Diameter Inlet / Outlet : 4 “  
 Volume Media Biofilter : 4,05 m<sup>3</sup>  
 Tipe media : Media plastik sarang tawon.  
 Blower :  
 Kapasitas : 120 lt/menit  
 Daya Listrik : 120 watt  
 Bahan Reaktor : Fiberglass (FRP)

Lebar Bak : 150 cm



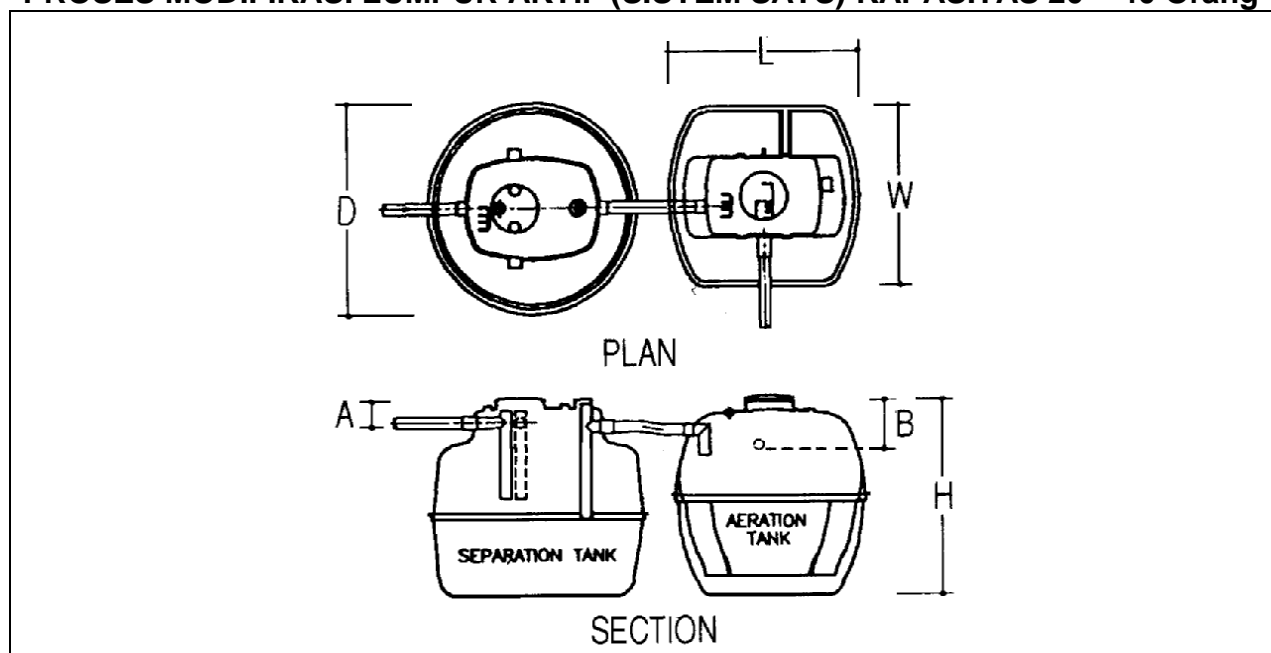
Unit: Cm

## PROSES MODIFIKASI LUMPUR AKTIF (SISTEM SATS) KAPASITAS 15 – 20 Orang



Jenis Air Limbah Yang Diolah	:	Air Limbah Domestik
Jumlah Orang	:	15 - 20
Jumlah Tangki	:	1
Volume Bak Pemisah (Separation Tank) - m <sup>3</sup>	:	1,63
Volume Tangki Aerasi (Aeration Tank) - m <sup>3</sup>	:	0,87
Volume Ruang Disinfeksi - m <sup>3</sup>	:	0,02
Tinggi Tangki (H) - m	:	1,53
Lebat Tangki (W) - m	:	1,54
Panjang tangki (L) - m	:	2,17
Diameter Tangki (D) - m	:	-
Diameter Pipa Inlet / Outlet - mm	:	100
Level Pipa Inlet (A) - m	:	0,26
Level Pipa Outlet (B) - m	:	0,38
Tipe Pompa Udara (Air PumP) – atau yang setara	:	LA 2BB
Power Blower -watt	:	48
Luas Tanah Yang dibutuhkan (hanya untuk Tangki)	:	2,4 m x 1,8 m
Pengurasan Lumpur		Satu tahun sekali

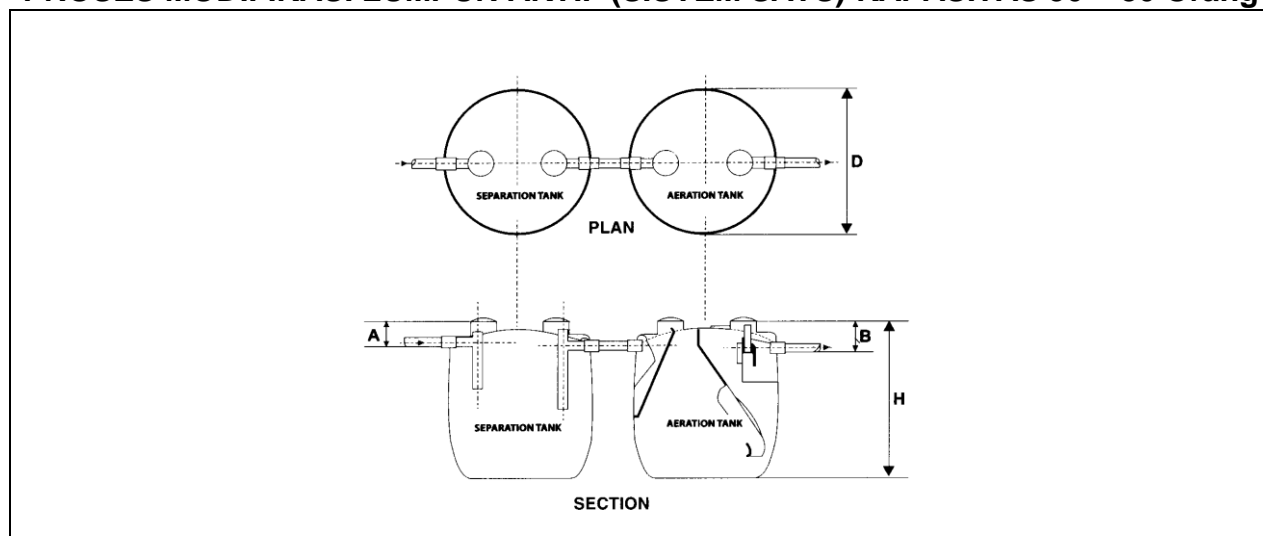
### PROSES MODIFIKASI LUMPUR AKTIF (SISTEM SATS) KAPASITAS 20 – 40 Orang



Jenis Air Limbah Yang Diolah	:	Air Limbah Domestik
Jumlah Orang	:	20 - 40
Jumlah Tangki	:	2
Volume Bak Pemisah (Separation Tank) - m <sup>3</sup>	:	3,306
Volume Tangki Aerasi (Aeration Tank) - m <sup>3</sup>	:	1,91
Volume Ruang Disinfeksi - m <sup>3</sup>	:	0,04
Tinggi Tangki (H) - m	:	1,80
Lebat Tangki (W) - m	:	1,67
Panjang tangki (L) - m	:	1,78
Diameter Tangki (D) - m	:	1,96
Diameter Pipa Inlet / Outlet - mm	:	100

Level Pipa Inlet (A) - m	:	0,25
Level Pipa Outlet (B) - m	:	0,46
Tipe Pompa Udara (Air Pump) – atau yang setara	:	LA 60
Power Blower -watt	:	85
Luas Tanah Yang dibutuhkan (hanya untuk Tangki)	:	4,2 m x 2,2 m
Pengurasan Lumpur		Satu tahun sekali

### PROSES MODIFIKASI LUMPUR AKTIF (SISTEM SATS) KAPASITAS 50 – 80 Orang



Jenis Air Limbah Yang Diolah	:	Air Limbah Domestik
Jumlah Orang	:	50 - 80
Jumlah Tangki	:	2
Volume Bak Pemisah (Separation Tank) - m <sup>3</sup>	:	6,43
Volume Tangki Aerasi (Aeration Tank) - m <sup>3</sup>	:	4,81
Volume Ruang Disinfeksi - m <sup>3</sup>	:	0,07
Tinggi Tangki (H) - m	:	2,62
Lebat Tangki (W) - m	:	-
Panjang tangki (L) - m	:	-
Diameter Tangki (D) - m	:	2,24
Diameter Pipa Inlet / Outlet - mm	:	150
Level Pipa Inlet (A) - m	:	0,40
Level Pipa Outlet (B) - m	:	0,55
Tipe Pompa Udara (Air Pump) – atau yang setara	:	LA 120
Power Blower -watt	:	130
Luas Tanah Yang dibutuhkan (hanya untuk Tangki)	:	5,0 m x 2,5 m
Pengurasan Lumpur		Satu tahun sekali

GUBERNUR PROPINSI DAERAH  
KHUSUS IBUKOTA JAKARTA,

SUTIYOSO